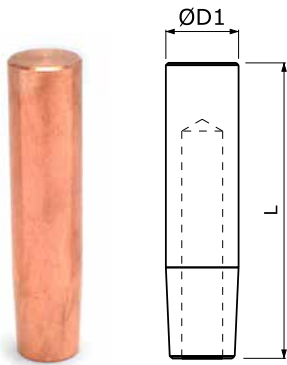




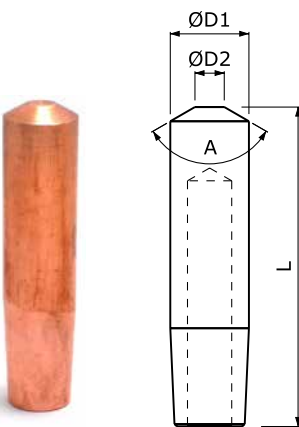
- elektródy vhodné pre nízkosériovú výrobu
- pre zváranie pozinkovaných ocelí odporúčame elektródové čiapočky **Nitrode**
- pre zváranie nerezových ocelí žiadajte tvrdší materiál
- do sériovej výroby existuje efektívnejšie riešenie:
 - adaptéry a elektródové čiapočky



ROVNÉ ELEKTRÓDY, 5° KUŽEĽ

OZNAČENIE	ØD1	L
PST13-35F	13	35
PST13-55F	13	55
PST16-50F	16	50
PST16-65F	16	65
PST19-50F	19	50
PST19-75F	19	75
PST19-100F	19	100

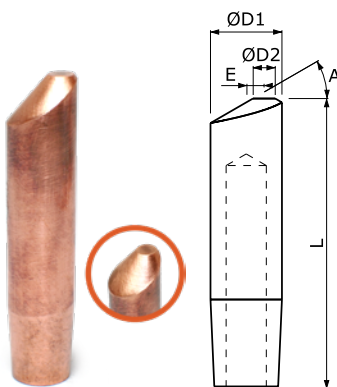
Ďalšie tvary a rozmery vyrábame na zákazku.



ZVÁRACIE HROTY, 5° KUŽEĽ

OZNAČENIE	ØD1	ØD2	A	L
PST13-25	13	5	120°	25
PST13-35	13	5	120°	35
PST13-45	13	5	120°	45
PST13-55	13	5	120°	55
PST13-65	13	5	120°	65
PST13-75	13	5	120°	75
PST13-85	13	5	120°	85
PST13-95	13	5	120°	95
PST16-35	16	6	120°	35
PST16-50	16	6	120°	50
PST16-75	16	6	120°	75
PST19-50	19	6	120°	50
PST19-75	19	6	120°	75
PST19-100	19	6	120°	100

Ďalšie tvary a rozmery vyrábame na zákazku.



ZVÁRACIE HROTY – VYOSENÉ, 5° KUŽEĽ

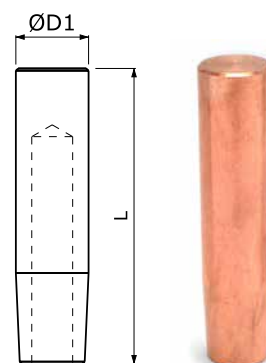
OZNAČENIE	ØD1	ØD2	E	A	L
PST13-55VO	13	5	4	30°	55
PST16-50VO	16	6	5	30°	50
PST16-75VO	16	6	5	30°	75
PST19-75VO	19	6	6.5	30°	75

Ďalšie tvary a rozmery vyrábame na zákazku.

ROVNÉ ELEKTRÓDY, ISO KUŽEL' 1:10

OZNAČENIE	ØD1	L
Typ 015 Ø13×40	13	40
Typ 015 Ø13×50	13	50
Typ 015 Ø13×60	13	60
Typ 024 Ø16×50	16	50
Typ 024 Ø16×60	16	60
Typ 024 Ø16×80	16	80
Typ 024 Ø16×90	16	90
Typ 042 Ø20×70	20	70
Typ 042 Ø20×80	20	80
Typ 042 Ø20×90	20	90
Typ 042 Ø20×100	20	100

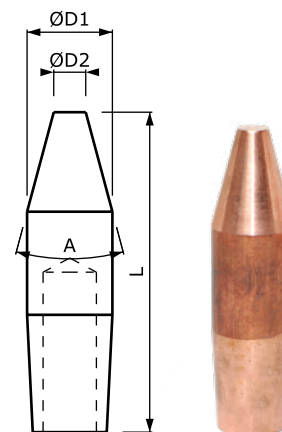
Ďalšie tvary a rozmery vyrábame na zákazku.



ZVÁRACIE HROTY – 30°, ISO KUŽEL' 1:10

OZNAČENIE	ØD1	ØD2	A	L
Typ 011 Ø13×40	13	5	30°	40
Typ 011 Ø13×50	13	5	30°	50
Typ 011 Ø13×60	13	5	30°	60
Typ 021 Ø16×50	16	6	30°	50
Typ 021 Ø16×60	16	6	30°	60
Typ 021 Ø16×70	16	6	30°	70
Typ 021 Ø16×80	16	6	30°	80
Typ 041 Ø20×70	20	8	30°	70
Typ 041 Ø20×80	20	8	30°	80
Typ 041 Ø20×90	20	8	30°	90
Typ 041 Ø20×100	20	8	30°	100

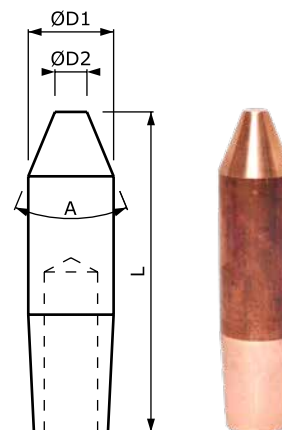
Ďalšie tvary a rozmery vyrábame na zákazku.

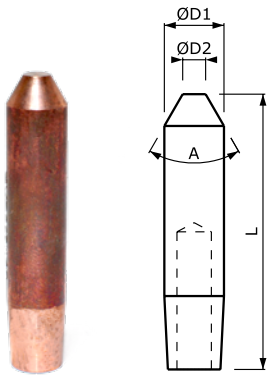


ZVÁRACIE HROTY – 45°, ISO KUŽEL' 1:10

OZNAČENIE	ØD1	ØD2	A	L
Typ 012 Ø13×40	13	5	45°	40
Typ 012 Ø13×50	13	5	45°	50
Typ 012 Ø13×60	13	5	45°	60
Typ 022 Ø16×40	16	6	45°	40
Typ 022 Ø16×50	16	6	45°	50
Typ 022 Ø16×60	16	6	45°	60
Typ 022 Ø16×70	16	6	45°	70

Ďalšie tvary a rozmery vyrábame na zákazku.

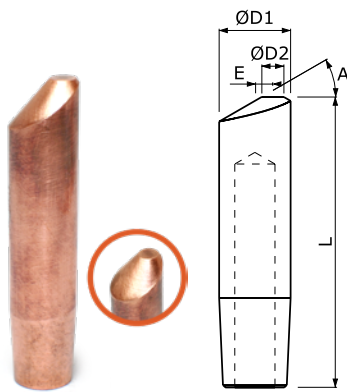




ZVÁRACIE HROTY – 60°-120°, ISO KUŽEL 1:10

OZNAČENIE	ØD1	ØD2	A	L
Typ 013 Ø13×40	13	5	60°	40
Typ 013 Ø13×50	13	5	60°	50
Typ 013 Ø13×60	13	5	60°	60
Typ 013 Ø13×80	13	5	60°	80
Typ 023 Ø16×55	16	6	120°	55

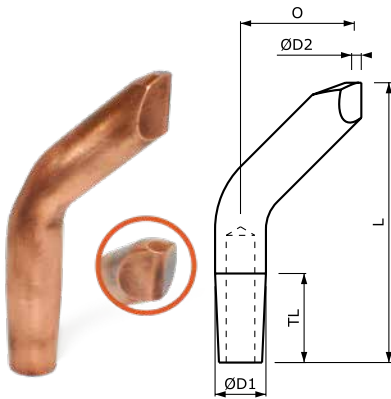
Ďalšie tvary a rozmery vyrábame na zákazku.



ZVÁRACIE HROTY – VYOSENÉ, ISO KUŽEL 1:10

OZNAČENIE	ØD1	ØD2	E	A	L
Typ 016 Ø13×40	13	5	4	40°	40
Typ 016 Ø13×50	13	5	4	40°	50
Typ 016 Ø13×60	13	5	4	40°	60
Typ 027 Ø16×50	16	6	5	40°	50
Typ 027 Ø16×60	16	6	5	40°	60
Typ 027 Ø16×70	16	6	5	40°	70
Typ 027 Ø16×80	16	6	5	40°	80
Typ 027 Ø16×90	16	6	5	40°	90
Typ 044 Ø20×55	20	6	7	45°	55

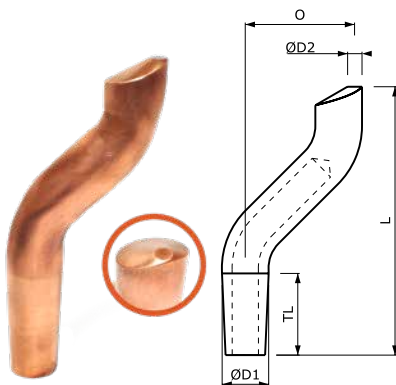
Ďalšie tvary a rozmery vyrábame na zákazku.



ZVÁRACIE HROTY – VYOSENÉ

OZNAČENIE		ØD1	ØD2	TL	L	O
UPÍNANIE 5°	UPÍNANIE 1:10					
500SCO	500SCOT	12.7	5	20	60	19
625SCO	625SCOT	16	5	28	88	38
750SCO	750SCOT	19	6	38	100	25
750COL	750COLT	19	6	38	100	44

Ďalšie tvary a rozmery vyrábame na zákazku.



ZVÁRACIE HROTY – VYOSENÉ

OZNAČENIE		ØD1	ØD2	TL	L	O
UPÍNANIE 5°	UPÍNANIE 1:10					
500DBO	500DBOT	12.7	5	20	75	25
625DBO	625DBOT	16	5	28	92	32
750DBO	750DBOT	19	6	38	108	32

Ďalšie tvary a rozmery vyrábame na zákazku.