

FRÉZKA SK11D

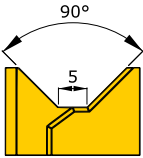
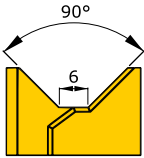
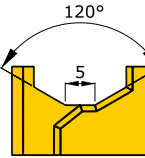
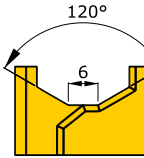
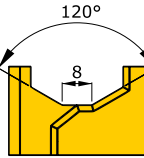
UPNUTIE NA STOLOVÚ VŔTAČKU PRE OBNOVU ELEKTRODOVÝCH ČIAPOČIEK

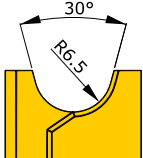
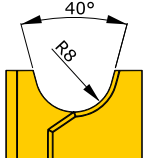
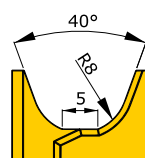
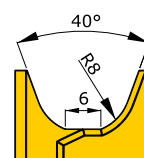
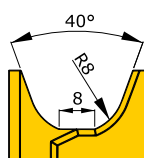
Pro Spot



Frézovací nástroj SK11D slúži na obnovu geometrie elektród. Nástroj sa upína na stolovú vŕtačku. Používa rovnaké nože a držiaky ako pneumatickú frézku ETD-18F a ponúka lacnú obnovu použitých elektród. Odhadovaná životnosť nožov je 5 000 sekúnd frézovania.

VÝMENNÉ NOŽE

OZNAČENIE	KM1-5-90B	KM1-6-90B	KM1-5-120B	KM1-6-120B	KM1-8-120B
TVAR ELEKTRODY					
	FB13_04 FB16_23	FB13_13 FB16_08	FB13_00	FB16_00	FB16_15

OZNAČENIE	KM1-6.5RB	KM1-8RB	KM1-5-8RB	KM1-6-8RB	KM1-8-8RB
TVAR ELEKTRODY					
	FF13_00	FF16_00			

DRŽIAK NOŽA

OZNAČENIE	VONKAJŠÍ PRIEMER OBNOVAVANEJ ELEKTRODY
KM1-13	Ø13
KM1-16	Ø16

