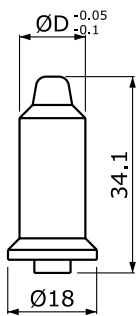


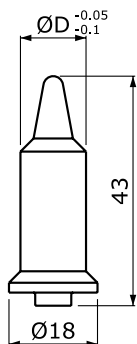
VÝMENNÉ ELEKTRODY

OTVOR V PLECHU ØD	SW 30	OTVOR V PLECHU ØD	SW 30
13.0	1111-ZK-10192	14.3	1111-ZK-10205
13.1	1111-ZK-10193	14.4	1111-ZK-10206
13.2	1111-ZK-10194	14.5	1111-ZK-10207
13.3	1111-ZK-10195	14.6	1111-ZK-10208
13.4	1111-ZK-10196	14.7	1111-ZK-10209
13.5	1111-ZK-10197	14.8	1111-ZK-10210
13.6	1111-ZK-10198	14.9	1111-ZK-10211
13.7	1111-ZK-10199	15.0	1111-ZK-10212
13.8	1111-ZK-10200	15.1	1111-ZK-10213
13.9	1111-ZK-10201	15.2	1111-ZK-10214
14.0	1111-ZK-10202	15.3	1111-ZK-10215
14.1	1111-ZK-10203	15.4	1111-ZK-10216
14.2	1111-ZK-10204	15.5	1111-ZK-10217

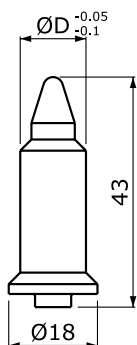
KRÁTKY



DLHÝ



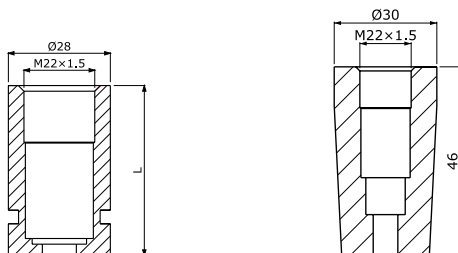
S GOLIEROM



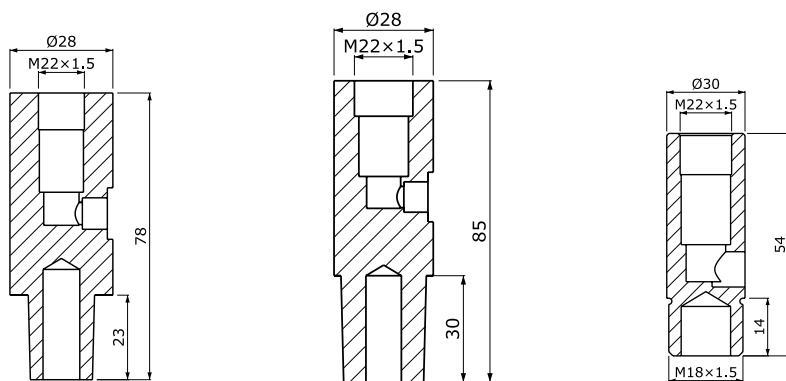
KERAMICKÉ KOLÍKY CERAZUR

OTVOR V PLECHU ØD	KRÁTKY	DLHÝ	S GOLIEROM
13.0	8228-ZK-11100	8228-ZK-10100	8228-ZK-10400
13.1	8228-ZK-11101	8228-ZK-10101	8228-ZK-10401
13.2	8228-ZK-11102	8228-ZK-10102	8228-ZK-10402
13.3	8228-ZK-11103	8228-ZK-10103	8228-ZK-10403
13.4	8228-ZK-11104	8228-ZK-10104	8228-ZK-10404
13.5	8228-ZK-11105	8228-ZK-10105	8228-ZK-10405
13.6	8228-ZK-11106	8228-ZK-10106	8228-ZK-10406
13.7	8228-ZK-11107	8228-ZK-10107	8228-ZK-10407
13.8	8228-ZK-11108	8228-ZK-10108	8228-ZK-10408
13.9	8228-ZK-11109	8228-ZK-10109	8228-ZK-10409
14.0	8228-ZK-11110	8228-ZK-10110	8228-ZK-10410
14.1	8228-ZK-11111	8228-ZK-10111	8228-ZK-10411
14.2	8228-ZK-11112	8228-ZK-10112	8228-ZK-10412
14.3	8228-ZK-11113	8228-ZK-10113	8228-ZK-10413
14.4	8228-ZK-11114	8228-ZK-10114	8228-ZK-10414
14.5	8228-ZK-11115	8228-ZK-10115	8228-ZK-10415
14.6	8228-ZK-11116	8228-ZK-10116	8228-ZK-10416
14.7	8228-ZK-11117	8228-ZK-10117	8228-ZK-10417
14.8	8228-ZK-11118	8228-ZK-10118	8228-ZK-10418
14.9	8228-ZK-11119	8228-ZK-10119	8228-ZK-10419
15.0	8228-ZK-11120	8228-ZK-10120	8228-ZK-10420

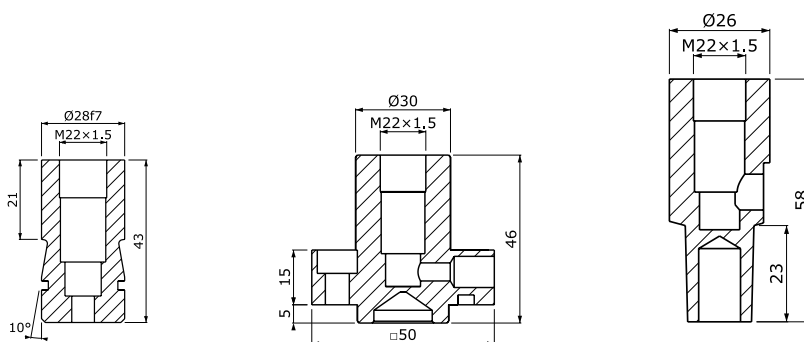
DRŽIAKY ELEKTRÓD



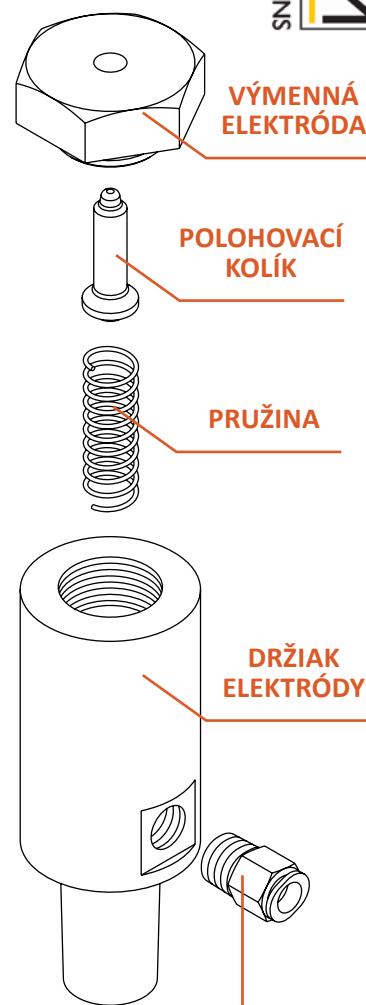
L	Ø28	KUŽEL 1:10
40	1111-ZK-10521	—
50	1111-ZK-10522	—
60	1111-ZK-10523	—
—	—	1111-ZK-10584



KUŽEL MK2	KUŽEL MK3	ZÁVIT M18x1.5
1111-ZK-10546	1111-ZK-10547	1111-ZK-10564



S-TYP	R-TYP	T-TYP
1111-ZK-10684	1111-ZK-10622	1111-ZK-10646



DOCCERAM
ADVANCED CERAMIC SOLUTIONS

PRÍSLUŠENSTVO K DRŽIAKOM ELEKTRÓD

PRUŽINA 

DĹŽKA DRŽIAKA	OZNAČENIE
od 40 mm	1112-ZK-12207

O-KRÚŽOK 

TYP DRŽIAKA	OZNAČENIE
Ø28	1123-ZK-16436
S-typ	1123-ZK-16436

RÝCHLOSPOJKA 

—	OZNAČENIE
prívod stlačeného vzduchu G1/8"-Ø6	1116-ZK-12353