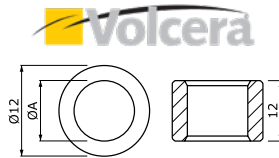
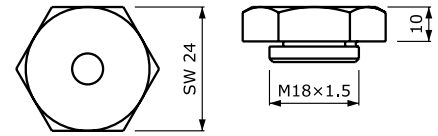


KERAMICKÉ PUZDRO

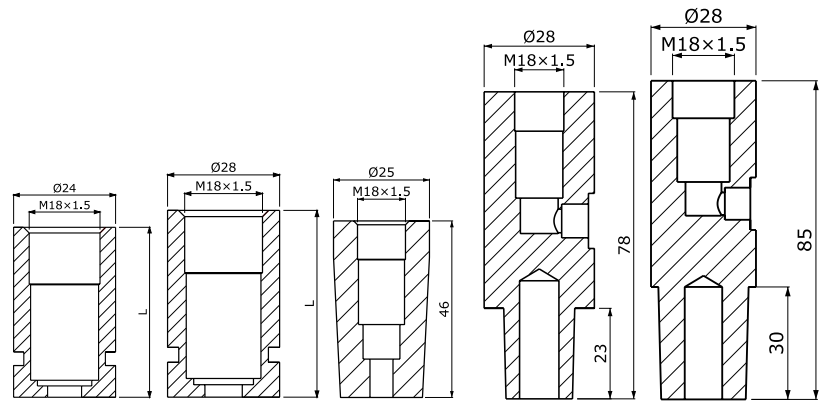


VÝMENNÉ ELEKTRODY



VEĽKOSŤ SKRUTKY	OZNAČENIE	ØA	VEĽKOSŤ SKRUTKY	SW 24
M4	8440-ZK-13000	4	M4	1111-ZK-13000
M5	8440-ZK-13001	5	M5	1111-ZK-13001
M6	8440-ZK-13002	6	M6	1111-ZK-13002

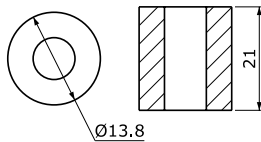
DRŽIAKY ELEKTROD



L	Ø24	Ø28	KUŽEĽ 1:10	KUŽEĽ MK2	KUŽEĽ MK3
40	1111-ZK-10512	1111-ZK-10515	—	—	—
50	1111-ZK-10513	1111-ZK-10516	—	—	—
60	1111-ZK-10514	1111-ZK-10517	—	—	—
—	—	—	1111-ZK-10582	1111-ZK-10542	1111-ZK-10543

DOGLAS®
180 G

PRÍSLUŠENSTVO
DIŠTANČNÁ VLOŽKA



VEĽKOSŤ SKRUTKY	OZNAČENIE
M4	1115-ZK-12000
M5	1115-ZK-12001
M6	1115-ZK-12002

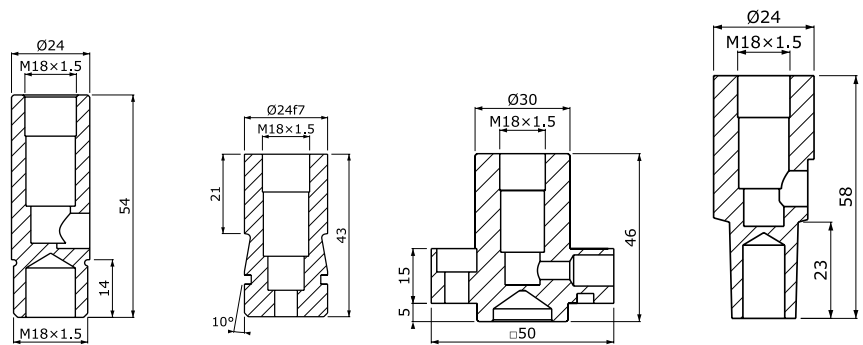
O-KRÚŽOK

PRE DRŽIAK	OZNAČENIE
Ø24	1123-ZK-16435
Ø28	1123-ZK-16436

PRE VLOŽKU	OZNAČENIE
veľkosť skrutky M4 až M6	1123-ZK-16437

RÝCHLOSPOJKA

—	OZNAČENIE
prívod stlačeného vzduchu G1/8"-Ø6	1116-ZK-12353

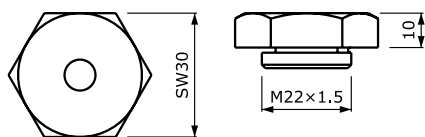


ZÁVIT M18x1.5	S-TYP	R-TYP	T-TYP
1111-ZK-10562	1111-ZK-10682	1111-ZK-10616	1111-ZK-10642

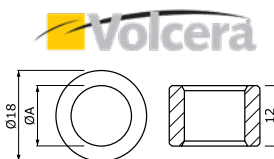
ZOSTAVY PRE NAVAROVANIE SKRUTIEK M8 – M12 CHLADENÉ VZDUCHOM

Pro Spot

VÝMENNÉ ELEKTRODY

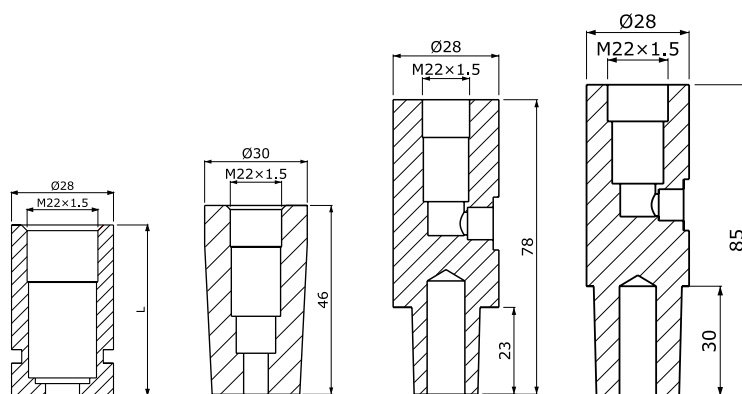


KERAMICKÉ PUZDRO

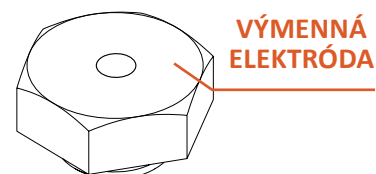


VEĽKOSŤ SKRUTKY	SW 30	VEĽKOSŤ SKRUTKY	OZNAČENIE	ØA
M8	1111-ZK-13003	M8	8440-ZK-13003	8
M10	1111-ZK-13004	M10	8440-ZK-13004	10
M12	1111-ZK-13005	M12	8440-ZK-13005	12

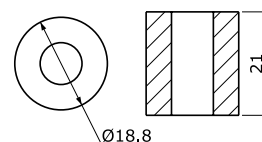
DRŽIAKY ELEKTROD



L	Ø28	KUŽEĽ 1:10	KUŽEĽ MK2	KUŽEĽ MK3
40	1111-ZK-10521	—	—	—
50	1111-ZK-10522	—	—	—
60	1111-ZK-10523	—	—	—
—	—	1111-ZK-10584	1111-ZK-10546	1111-ZK-10547



PRÍSLUŠENSTVO DIŠŤANČNÁ VLOŽKA



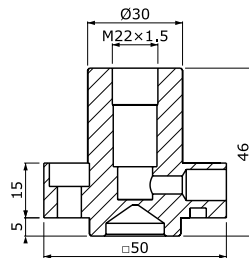
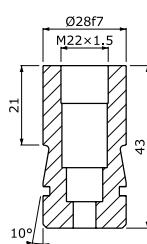
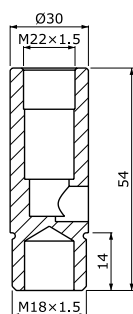
VEĽKOSŤ SKRUTKY	OZNAČENIE
M8	1115-ZK-12003
M10	1115-ZK-12004
M12	1115-ZK-12005

O-KRUŽOK

PRE DRŽIAK	OZNAČENIE
Ø24	1123-ZK-16435
Ø28	1123-ZK-16436
PRE VLOŽKU	OZNAČENIE
veľkosť skrutky M8 až M12	1123-ZK-16438

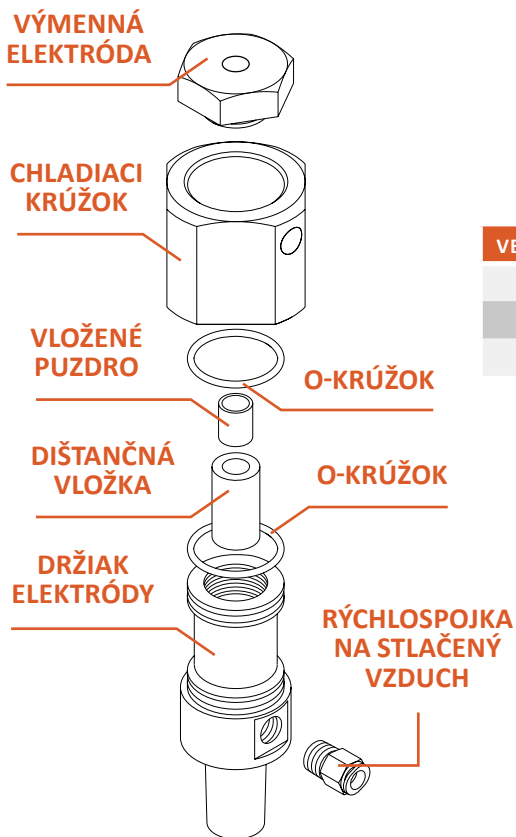
RÝCHLOSPOJKA

—	OZNAČENIE
prívod stlačeného vzduchu G1/8"-Ø6	1116-ZK-12353



ZÁVIT M18x1.5	S-TYP	R-TYP
1111-ZK-10564	1111-ZK-10684	1111-ZK-10622

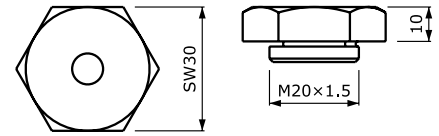
DOGLAS
180 G



KERAMICKÉ PUZDRO

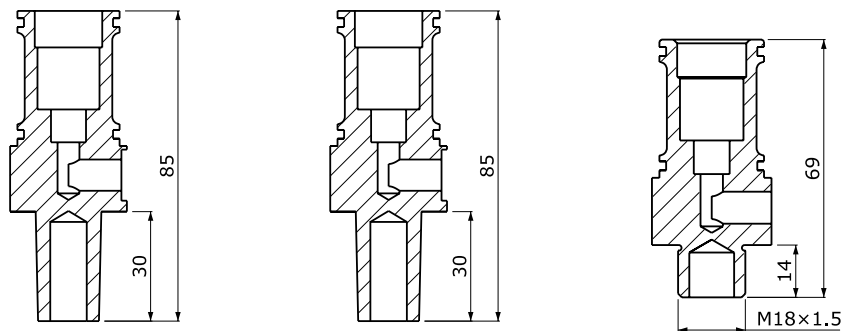


VÝMENNÉ ELEKTRODY



VEĽKOSŤ SKRUTKY	OZNAČENIE	ØA	VEĽKOSŤ SKRUTKY	SW 30
M4	8440-ZK-13000	4	M4	1111-ZK-22000
M5	8440-ZK-13001	5	M5	1111-ZK-22001
M6	8440-ZK-13002	6	M6	1111-ZK-22002

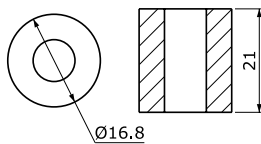
DRŽIAKY ELEKTROD



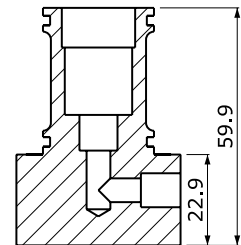
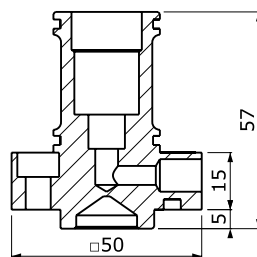
KUŽEĽ MK2	KUŽEĽ MK3	ZÁVIT M18x1.5
1111-ZK-20542	1111-ZK-20543	1111-ZK-20562

DOGLAS
180 G

PRÍSLUŠENSTVO DIŠŤANČNÁ VLOŽKA



VEĽKOSŤ SKRUTKY	OZNAČENIE
M4	1115-ZK-13000
M5	1115-ZK-13001
M6	1115-ZK-13002



R-TYP	C-TYP
1111-ZK-20642	1111-ZK-20662

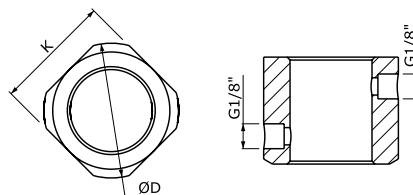
O-KRÚŽOK

PRE DRŽIAK	OZNAČENIE
Ø28	1123-ZK-16436
Ø34	1123-ZK-26187
PRE VLOŽKU	OZNAČENIE
veľkosť skrutky M4 až M6	1123-ZK-16437

RÝCHLOSPOJKA

—	OZNAČENIE
prívod stlačeného vzduchu G1/8"-Ø6	1116-ZK-12353

CHLADIACI KRÚŽOK

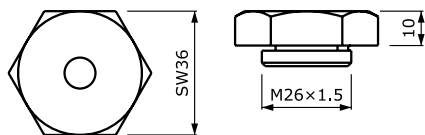


VEĽKOSŤ SKRUTKY	OZNAČENIE	ØD	K
M4 až M6	1113-ZK-19766	46	40
C-typ M4 až M6	1113-ZK-19766	46	40

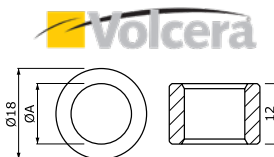
ZOSTAVY PRE NAVAROVANIE SKRUTIEK M8 – M12 CHLADENÉ VODOU



VÝMENNÉ ELEKTRODY

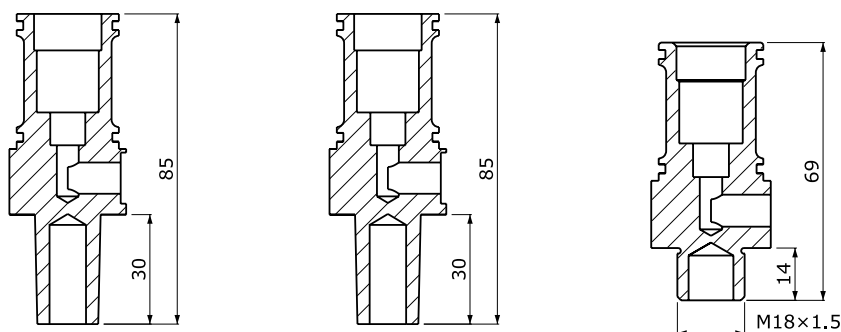


KERAMICKÉ PUZDRO

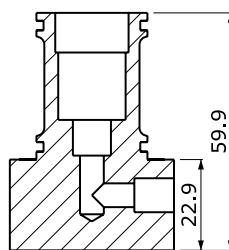
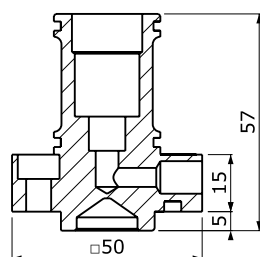


VEĽKOSŤ SKRUTKY	SW 36	VEĽKOSŤ SKRUTKY	OZNAČENIE	ØA
M8	1111-ZK-22003	M8	8440-ZK-13003	8
M10	1111-ZK-22004	M10	8440-ZK-13004	10
M12	1111-ZK-22005	M12	8440-ZK-13005	12

DRŽIAKY ELEKTROD

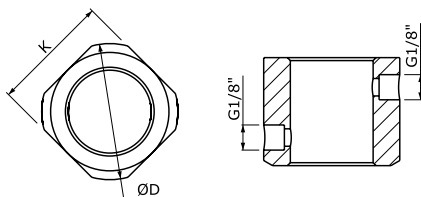


KUŽEL MK2	KUŽEL MK3	ZÁVIT M18x1.5
1111-ZK-20544	1111-ZK-20545	1111-ZK-20563



R-TYP	C-TYP
1111-ZK-20644	1111-ZK-20663

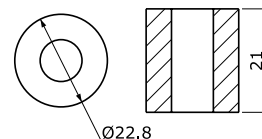
CHLADIACI KRÚŽOK



VEĽKOSŤ SKRUTKY	OZNAČENIE	ØD	K
M8 až M12	1113-ZK-19767	52	46
C-typ M8 až M12	1113-ZK-19769	52	46



PRÍSLUŠENSTVO DIŠTANČNÁ VLOŽKA



VEĽKOSŤ SKRUTKY	OZNAČENIE
M8	1115-ZK-13003
M10	1115-ZK-13004
M12	1115-ZK-13005

O-KRÚŽOK

PRE DRŽIAK	OZNAČENIE
Ø28	1123-ZK-16436
Ø34	1123-ZK-26187

PRE VLOŽKU	OZNAČENIE
veľkosť skrutky M8 až M12	1123-ZK-16438

RÝCHLOSPOJKA

—	OZNAČENIE
prívod stlačeného vzduchu G1/8"-Ø6	1116-ZK-12353

DOGLAS
180 G