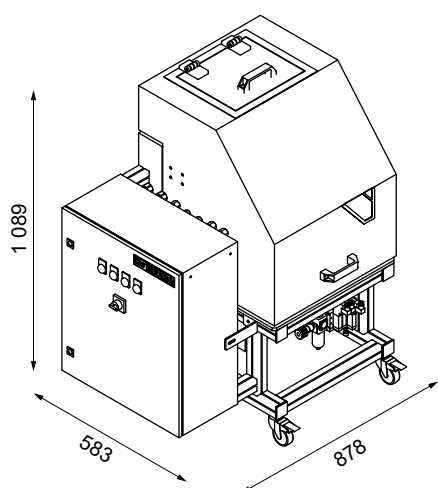




- kapacita podávania až 29 matíc za minútu
- jednohlavové alebo dvojhľavové podávanie
- štandardné rozmery matíc: od M6 do M10 (iné rozmery na vyžiadanie) \*
- štandardné tvary matíc: okrúhle, štvor- a šesťhranné, s límcem alebo bez límca
- nízke prevedenie pre jednoduché dopĺňanie matíc
- inline verzia pre robotizované pracoviská s ProfiNet komunikáciou
- štandardne dodávaná 3-metrová podávacia hadica
- nízka hlučnosť
- CE certifikát

## PRÍSLUŠENSTVO NA OBJEDNÁVKU

- polohovanie matice (dostupné iba pre štvorhranné matice)
- výsun podávacej ihly 260 alebo 310 mm (štandard 210 mm)
- zmena typu PLC
- prestavba podávača na iný typ matice (vyžaduje si montáž u výrobcu)
- umiestnenie elektrickej skrine vľavo (štandardne na pravej strane)



TECHNICKÉ ÚDAJE		JEDNOHLAVOVÝ PODÁVAČ	DVOJHLAVOVÝ PODÁVAČ
Napájanie	V AC	400 (50 Hz)	
Prevádzkové napätie	V DC	24	
Kapacita podávania	ks/min.	až 29	
Čas cyklu	sek.	2	2+2
Kapacita zásobníka	l	10	
Tlak vzduchu	bar	6	
Dĺžka podávacej ihly/ uhol montáže	mm/°	210 (opcionálne 260 alebo 310)/25° – 75°	
Doprava matice	—	pneumatická/vibračná	
Hlučnosť	dB	72	
Rozmery (š × v × h)	mm	878 × 1 089 × 583	
Hmotnosť (podávač/ hlava)	kg	144/8.5	149/8.5 (×2)
Dĺžka hadice	mm	3 000	3 000 (×2)
Dĺžka hlavy podávača	mm	750	750 (×2)
Riadiaca jednotka	—	Siemens S7-1200 PLC (voliteľne s iným typom PLC)	
Programovateľné digilátne vstupy/výstupy	I/O	14/10	

\* Podávač sa nastavuje len na jeden zvolený typ matice a nedokáže podať iný typ matíc.

\*\* Pri objednaní podávača je potrebné dodať 1 000 ks matíc na otestovanie stroja.