



PPS 35/PPS 60

- lineárny chod hornej elektródy
- riadiaca jednotka WS 708
- 8 plne nastaviteľných zváracích programov
- výškovo nastaviteľné spodné rameno
- pneumatiký pohon s nožným pedálom
- opcionálne dodávané s dvojrúčným pultom

PRÍSLUŠENSTVO



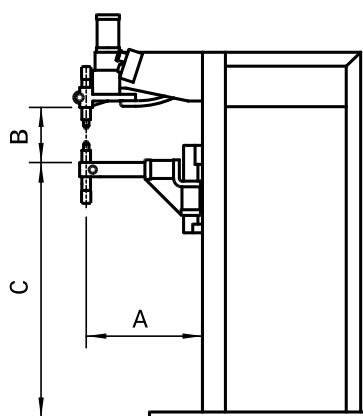
RIADIACA JEDNOTKA
WS 708



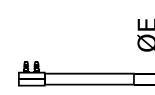
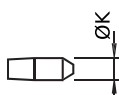
SET DRŽIAKOV ELEKTROD
VYOSENIE 65 mm (PPS 35),
115 mm (PPS 60)
(OPCIONÁLNE)



DRŽIAKY
PROFILOVÝCH
ELEKTROD 100 mm
(OPCIONÁLNE)



FUNKČNÉ ROZMERY	PPS 35	PPS 60
A	395	435
A (opcionálne)	—	650
B	140 – 400	180 – 510
C	690 – 950	615 – 945
ØD	50	60
ØE	30	35
ØK	19, 1:10	19, 1:10



TECHNICKÉ ÚDAJE		PPS 35	PPS 60
Napájanie	V (50 Hz)	400	
Menovitý výkon pri 50 %	kVA	35	60
Max. zvärací výkon	kVA	69	113
Inštalovaný výkon	kVA	20	38
Istenie	A	63	100
Sekundárne napätie	V	4.5	5.9
Sekundárny skratový prúd	kA	19	24
Max. zvärací prúd	kA	15.2	19.2
Zdvih valca	mm	85	65
Prítlačná sila (6 bar)	daN	300	470
Spotreba chladiacej vody	l/min	7	
Rozmery (š × v × h)	mm	330 × 1 425 × 1 005	430 × 1 520 × 1 070
Hmotnosť	kg	200	335