



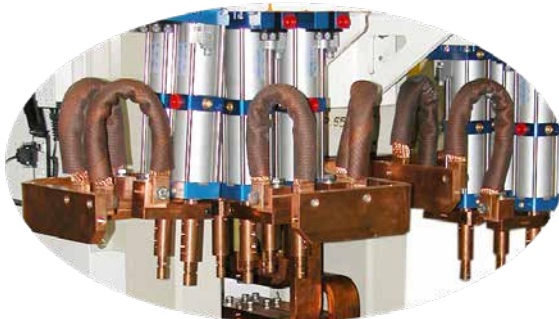
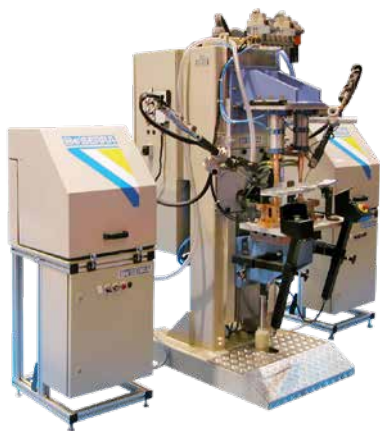
- programovacia jednotka UPF-107
- 2 elektromagnetické ventily a 6 ISO-1 slotov pre ventily
- elektrická skriňa so zväracím ovládaním
- dvojručné ovládanie a bezpečnostné relé
- pneumatická sekvencia zvárania

#### PRÍSLUŠENSTVO NA OBJEDNÁVKU

- tlakový spínač
- proporcionálny ventil
- prietokomer na chladiacu kvapalinu
- vstupno/výstupný rozširovací box MES-32
- krytovanie pracovného priestoru s pneumaticky ovládanými dverami
- jednoduchý pneumatický obvod

#### TECHNICKÉ ÚDAJE

- napájanie 400 V (50 Hz)
- vyloženie po os elektród 250 mm
- nominálny tlak chladiacej vody 4 bary
- rozmery (bez zväracieho nástroja, v × š × h) 2 243 × 744 × 1 196 mm
- vzdialenosť hornej a spodnej platne min. 520/max. 830 mm
- rozmer oceľovej dosky 210 × 350 mm

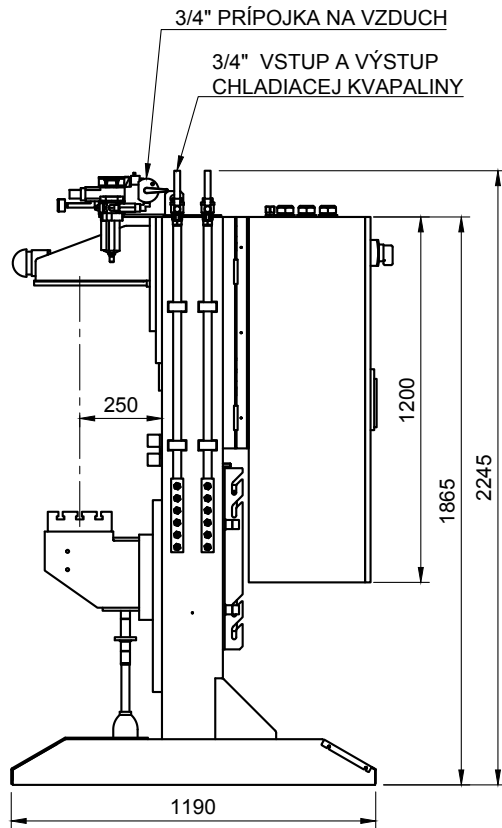


TECHNICKÉ ÚDAJE		T1100	T2120	T3100	T4100	T5300	T6400	T7500	T8600
Menovitý výkon pri 50 %	kVA	100	2 × 100	150	2 × 150	150	2 × 150	200	2 × 200
Zväracie ovládanie	—	Serratron 100				MFC-3000			
Zväracia frekvencia	Hz	50				1 000			
Istenie	A	250	400	300	400	250	500	250	500
Napájací kábel/fáza (dĺžka max. 15 m)	mm <sup>2</sup>	90	120	90	120	90	120	120	120
Sekundárne napätie	V	10	10	13.1	13.1	12	12	12	12
Max. zvärací prúd skratový	kA	20	20	24	24	27	27	36	36
Max. prípustný prítlak 6 bar	daN	1 200							
Hmotnosť	kg	620	670	640	700	590	620	590	620

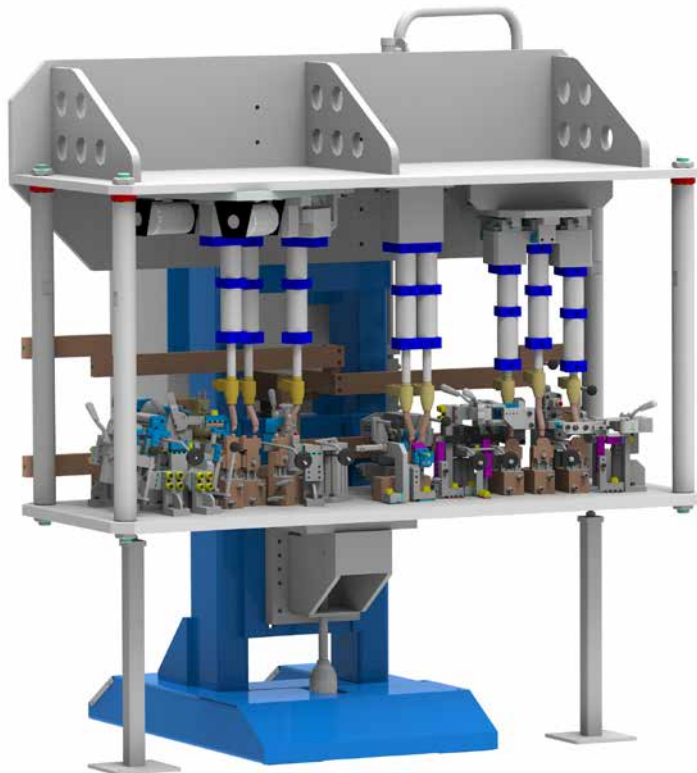
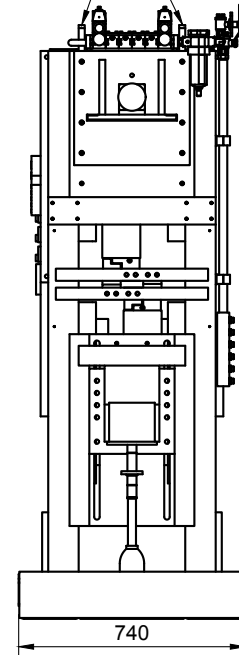
TYPE III ZVÁRAČKA  
STROJ VHODNÝ NA AUTOMATIZÁCIU

Pro Spot

FUNKČNÉ ROZMERY



ZÁVESNÉ OKÁ Ø25  
NA TRANSPORT



SE SERRA