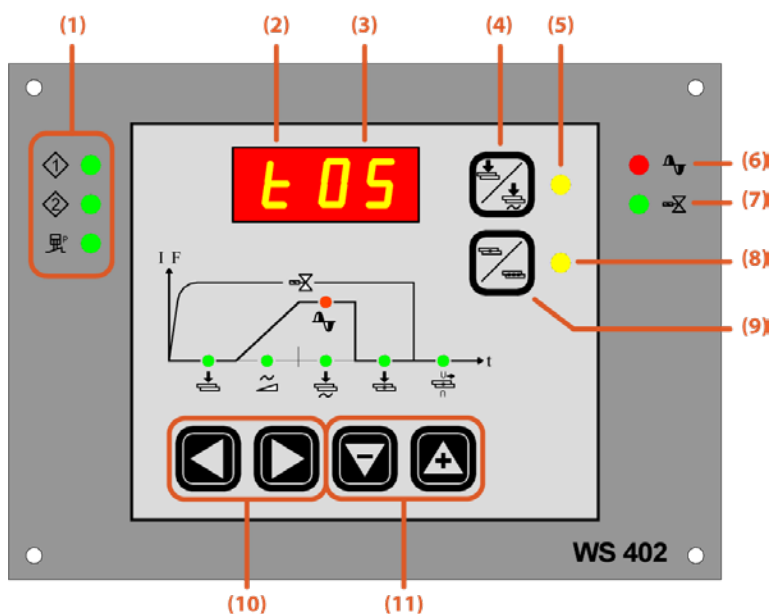




- nenáročné zváracie ovládanie
- určené pre pneumatický alebo nožný pohon
- vstavaná obrazovka s tlačidlami
- určené pre použitie s výkonovou jednotkou LS 402
- nastaviteľných 5 časov a 2 zváracie programy

- (1) indikátor stavu vstupov
- (2) priradenie parametrov „Start 1“ a „Start 2“
- (3) hodnota parametrov
- (4) tlačidlo zapnutý/vypnutý zvárací prúd
- (5) indikátor zapnutý/vypnutý zvárací prúd
- (6) indikátor zváracieho prúdu
- (7) indikátor elektromagnetického ventilu
- (8) indikátor bodovanie/séria zvarov
- (9) tlačidlo bodovanie/séria zvarov
- (10) voľba parametrov
- (11) zmena hodnoty parametrov



FUNKCIA	DOSTUPNOSŤ
Čas zovretia	—
Zovretie	✓
Náhrev	—
Prúd náhrevu	—
Čas chladnutia	—
Nábeh	✓
Čas zvárania	✓
Zvárací prúd	✓
Čas zvárania (1/2 ~)	—
Čas zvárania 2	✓
Zvárací prúd 2	✓
Impulz	—
Impulzový interval	—
Čas podržania	✓
Pauza	✓
Opakované bodovanie	✓
Počet programov	2
Kompenzácia napájania	✓
Chybové hlásenie	✓
Tlakový spínač	✓
Signál „koniec cyklu“	—