



Z

ZP

- digitálna riadiaca jednotka WS 402
- výkyvné horné rameno
- hlavný vypínač
- manuálny regulátor prítlaku (len pneumatická verzia ZP)
- nastaviteľná dĺžka ramien od 250 až po 600 mm

PRÍSLUŠENSTVO



RIADIACA JEDNOTKA
WS 402

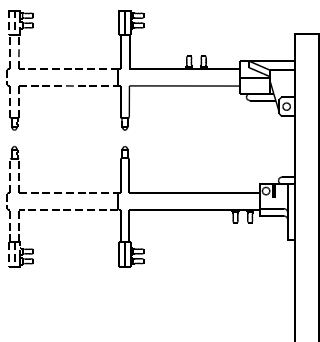


SET DRŽIAKOV
ELEKTRÓD
VYLOSENIE 65 mm
(OPCIONÁLNE)

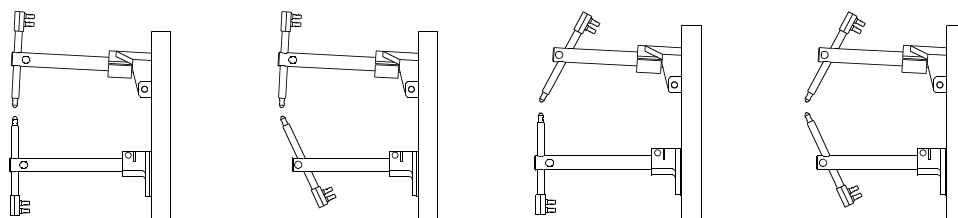


DRŽIAKY PROFILOVÝCH
ELEKTRÓD 100 mm
(OPCIONÁLNE)

NASTAVITELNÉ VYLOŽENIE RAMIEN



MOŽNOSTI KONFIGURÁCIE RAMIEN



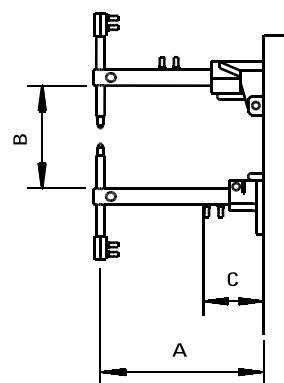
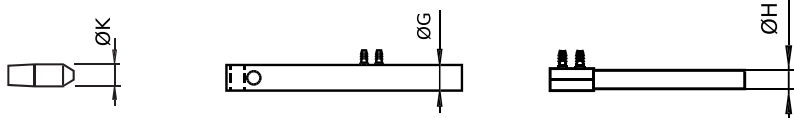
TECHNICKÉ ÚDAJE		Z 18/ZP 18	Z 28/ZP 28
Napájanie	V (50 Hz)	400	
Menovitý výkon pri 50 %	kVA	15	25
Max. zvärací výkon	kVA	23	41.6
Inštalovaný výkon	kVA	11	14
Istenie	A	32	40
Sekundárne napätie	V	2.6	3.5
Sekundárny skratový prúd	kA	10.2	13.8
Max. zvärací prúd	kA	8.2	11
Prítlačná sila (6 bar)	daN	220	
Spotreba chladiacej vody	l/min	3.8	
Rozmery (š × v × h)	mm	330 × 1 200 × 760	
Hmotnosť	kg	104	118

RAMENOVÁ VÝKYVNÁ BODOVAČKA Z/ZP

MECHANICKÝ/PNEUMATICKÝ POHON

Pro
Spot

FUNKČNÉ ROZMERY	Z 18/Z 28/ZP 18/ZP28
A	250 – 600
B	215
C	135
ØG	40
ØH	21
ØK	16, 1:10

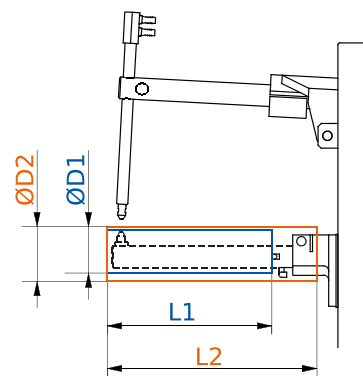
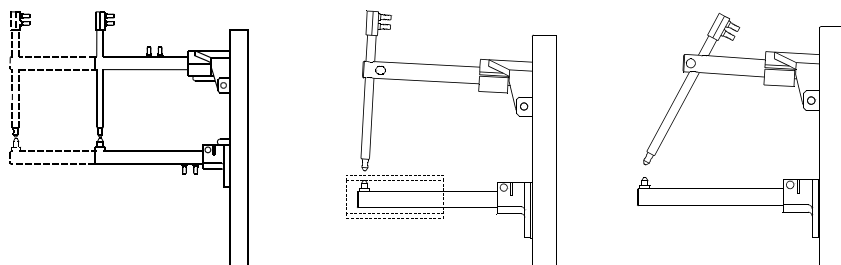


RESTTECH
DEA RESISTANCE WELDING DIVISION

ŠPECIÁLNE PREVEDENIE: NÍZKOPROFILOVÉ SPODNÉ RAMENO

- vhodné na zváranie rúr už od Ø60 mm
- vodou chladená aj spodná kužeľová elektróda

FUNKČNÉ ROZMERY	Z 18/Z 28/ZP 18/ZP 28
L1	492
ØD1 MIN	60
L2	570
ØD2 MIN	85



PASÍVNY CHLADIČ IR 14

- pasívny chladič pre stroje Z – ZP
- hlavný vypínač
- jednoduché pripojenie chladenia pomocou rýchlospojky
- signalizácia správneho prietoku vody
- objem nádrže: 5 litrov
- napájanie: 230 V alebo 400 V
- rozmery (š × v × h): 280 × 460 × 190 mm
- hmotnosť: 14 kg

