

VÝMENNÉ ELEKTRODY

OTVOR V PLECHU ØD	SW 30	OTVOR V PLECHU ØD	SW 30
12.0	1111-ZK-12182	13.8	1111-ZK-10200
12.1	1111-ZK-12183	13.9	1111-ZK-10201
12.2	1111-ZK-12184	14.0	1111-ZK-10202
12.3	1111-ZK-12185	14.1	1111-ZK-10203
12.4	1111-ZK-12186	14.2	1111-ZK-10204
12.5	1111-ZK-12187	14.3	1111-ZK-10205
12.6	1111-ZK-12188	14.4	1111-ZK-10206
12.7	1111-ZK-12189	14.5	1111-ZK-10207
12.8	1111-ZK-12190	14.6	1111-ZK-10208
12.9	1111-ZK-12191	14.7	1111-ZK-10209
13.0	1111-ZK-10192	14.8	1111-ZK-10210
13.1	1111-ZK-10193	14.9	1111-ZK-10211
13.2	1111-ZK-10194	15.0	1111-ZK-10212
13.3	1111-ZK-10195	15.1	1111-ZK-10213
13.4	1111-ZK-10196	15.2	1111-ZK-10214
13.5	1111-ZK-10197	15.3	1111-ZK-10215
13.6	1111-ZK-10198	15.4	1111-ZK-10216
13.7	1111-ZK-10199	15.5	1111-ZK-10217

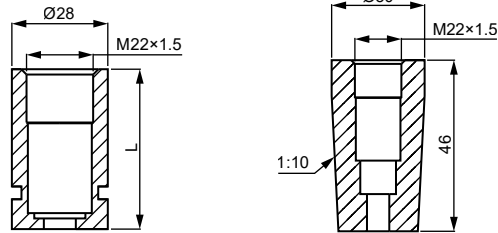
KERAMICKÉ KOLÍKY CERAZUR

OTVOR V PLECHU ØD	KRÁTKY	DLHÝ	S GOLIEROM
12.0	8228-ZK-17189	8228-ZK-17089	8228-ZK-17389
12.1	8228-ZK-17190	8228-ZK-17090	8228-ZK-17390
12.2	8228-ZK-17191	8228-ZK-17091	8228-ZK-17391
12.3	8228-ZK-17192	8228-ZK-17092	8228-ZK-17392
12.4	8228-ZK-17193	8228-ZK-17093	8228-ZK-17393
12.5	8228-ZK-17194	8228-ZK-17094	8228-ZK-17394
12.6	8228-ZK-17195	8228-ZK-17095	8228-ZK-17395
12.7	8228-ZK-17196	8228-ZK-17096	8228-ZK-17396
12.8	8228-ZK-17197	8228-ZK-17097	8228-ZK-17397
12.9	8228-ZK-17198	8228-ZK-17098	8228-ZK-17398
13.0	8228-ZK-17199	8228-ZK-17099	8228-ZK-17399
13.1	8228-ZK-17200	8228-ZK-17100	8228-ZK-17400
13.2	8228-ZK-17201	8228-ZK-17101	8228-ZK-17401
13.3	8228-ZK-17202	8228-ZK-17102	8228-ZK-17402
13.4	8228-ZK-17203	8228-ZK-17103	8228-ZK-17403
13.5	8228-ZK-17204	8228-ZK-17104	8228-ZK-17404
13.6	8228-ZK-17205	8228-ZK-17105	8228-ZK-17405
13.7	8228-ZK-17206	8228-ZK-17106	8228-ZK-17406
13.8	8228-ZK-17207	8228-ZK-17107	8228-ZK-17407
13.9	8228-ZK-17208	8228-ZK-17108	8228-ZK-17408
14.0	8228-ZK-17209	8228-ZK-17109	8228-ZK-17409
14.1	8228-ZK-17210	8228-ZK-17110	8228-ZK-17410
14.2	8228-ZK-17211	8228-ZK-17111	8228-ZK-17411
14.3	8228-ZK-17212	8228-ZK-17112	8228-ZK-17412
14.4	8228-ZK-17213	8228-ZK-17113	8228-ZK-17413
14.5	8228-ZK-17214	8228-ZK-17114	8228-ZK-17414
14.6	8228-ZK-17215	8228-ZK-17115	8228-ZK-17415
14.7	8228-ZK-17216	8228-ZK-17116	8228-ZK-17416
14.8	8228-ZK-17217	8228-ZK-17117	8228-ZK-17417
14.9	8228-ZK-17218	8228-ZK-17118	8228-ZK-17418
15.0	8228-ZK-17219	8228-ZK-17119	8228-ZK-17419

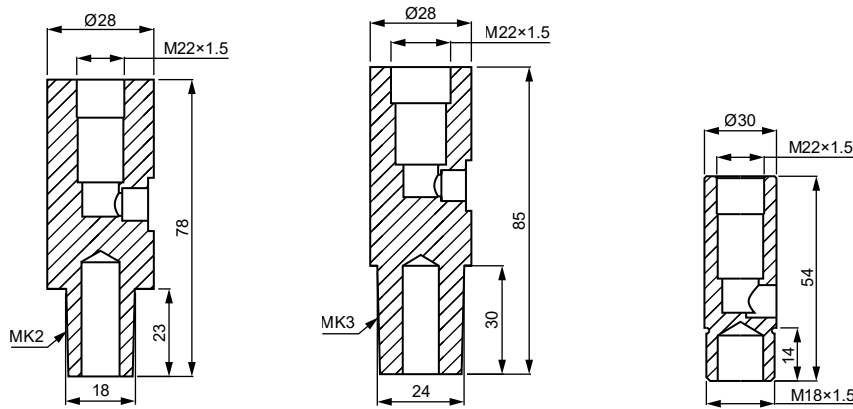


Na objednávku dodávame aj kolíky z materiálu Volcera.
Kód produktu: „8440-ZK-xxxxx“ („xxxxx“ je posledné päťčísle v tabuľke)

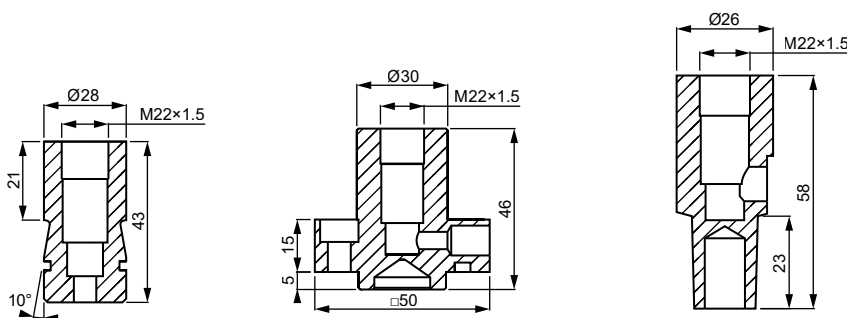
DRŽIAKY ELEKTRÓD



L	Ø28	KUŽEĽ 1:10
40	1111-ZK-10521	—
50	1111-ZK-10522	—
60	1111-ZK-10523	—
—	—	1111-ZK-10584



KUŽEĽ MK2	KUŽEĽ MK3	ZÁVIT M18x1.5
1111-ZK-10546	1111-ZK-10547	1111-ZK-10564



S-TYP	R-TYP	T-TYP
1111-ZK-10684	1111-ZK-10622	1111-ZK-10646

PRÍSLUŠENSTVO K DRŽIAKOM ELEKTRÓD

PRUŽINA



DĹŽKA DRŽIAKA	OZNAČENIE
od 40 mm	1112-ZK-12207

O-KRUŽOK



TYP DRŽIAKA	OZNAČENIE
Ø28	1123-ZK-16436
S-typ	1123-ZK-16436

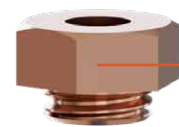
RÝCHLOSPOJKA



—	OZNAČENIE
prívod stlačeného vzduchu G1/8"-Ø6	1116-ZK-12353



DO CERAM
ADVANCED CERAMIC SOLUTIONS



VÝMENNÁ ELEKTRÓDA



POLOHOVACÍ KOLÍK



PRUŽINA



DRŽIAK ELEKTRÓDY



RÝCHLOSPOJKA NA STLAČENÝ VZDUCH