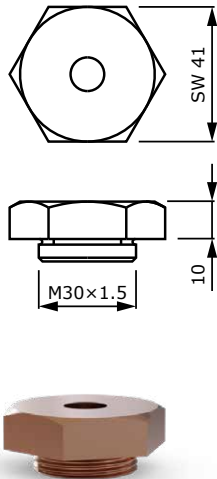


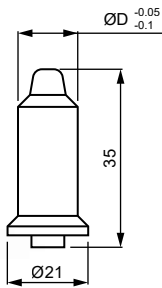
DOCERAM  
ADVANCED CERAMIC SOLUTIONS



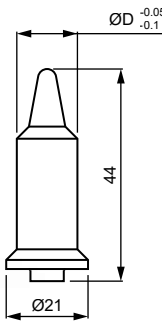
Cerazur



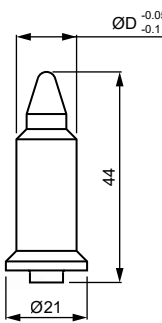
KRÁTKY



DLHÝ



S GOLIEROM



### VÝMENNÉ ELEKTRODY

OTVOR V PLECHU ØD	SW 41	OTVOR V PLECHU ØD	SW 41
15.0	1111-ZK-10218	16.3	1111-ZK-10231
15.1	1111-ZK-10219	16.4	1111-ZK-10232
15.2	1111-ZK-10220	16.5	1111-ZK-10233
15.3	1111-ZK-10221	16.6	1111-ZK-10234
15.4	1111-ZK-10222	16.7	1111-ZK-10235
15.5	1111-ZK-10223	16.8	1111-ZK-10236
15.6	1111-ZK-10224	16.9	1111-ZK-10237
15.7	1111-ZK-10225	17.0	1111-ZK-10238
15.8	1111-ZK-10226	17.1	1111-ZK-10239
15.9	1111-ZK-10227	17.2	1111-ZK-10240
16.0	1111-ZK-10228	17.3	1111-ZK-10241
16.1	1111-ZK-10229	17.4	1111-ZK-10242
16.2	1111-ZK-10230	17.5	1111-ZK-10243

### KERAMICKÉ KOLÍKY CERAZUR

OTVOR V PLECHU ØD	KRÁTKY	DLHÝ	S GOLIEROM
15.0	8228-ZK-11121	8228-ZK-10121	8228-ZK-10421
15.1	8228-ZK-11122	8228-ZK-10122	8228-ZK-10422
15.2	8228-ZK-11123	8228-ZK-10123	8228-ZK-10423
15.3	8228-ZK-11124	8228-ZK-10124	8228-ZK-10424
15.4	8228-ZK-11125	8228-ZK-10125	8228-ZK-10425
15.5	8228-ZK-11126	8228-ZK-10126	8228-ZK-10426
15.6	8228-ZK-11127	8228-ZK-10127	8228-ZK-10427
15.7	8228-ZK-11128	8228-ZK-10128	8228-ZK-10428
15.8	8228-ZK-11129	8228-ZK-10129	8228-ZK-10429
15.9	8228-ZK-11130	8228-ZK-10130	8228-ZK-10430
16.0	8228-ZK-11131	8228-ZK-10131	8228-ZK-10431
16.1	8228-ZK-11132	8228-ZK-10132	8228-ZK-10432
16.2	8228-ZK-11133	8228-ZK-10133	8228-ZK-10433
16.3	8228-ZK-11134	8228-ZK-10134	8228-ZK-10434
16.4	8228-ZK-11135	8228-ZK-10135	8228-ZK-10435
16.5	8228-ZK-11136	8228-ZK-10136	8228-ZK-10436
16.6	8228-ZK-11137	8228-ZK-10137	8228-ZK-10437
16.7	8228-ZK-11138	8228-ZK-10138	8228-ZK-10438
16.8	8228-ZK-11139	8228-ZK-10139	8228-ZK-10439
16.9	8228-ZK-11140	8228-ZK-10140	8228-ZK-10440
17.0	8228-ZK-11141	8228-ZK-10141	8228-ZK-10441
17.1	8228-ZK-11142	8228-ZK-10142	8228-ZK-10442
17.2	8228-ZK-11143	8228-ZK-10143	8228-ZK-10443
17.3	8228-ZK-11144	8228-ZK-10144	8228-ZK-10444
17.4	8228-ZK-11145	8228-ZK-10145	8228-ZK-10445
17.5	8228-ZK-11146	8228-ZK-10146	8228-ZK-10446

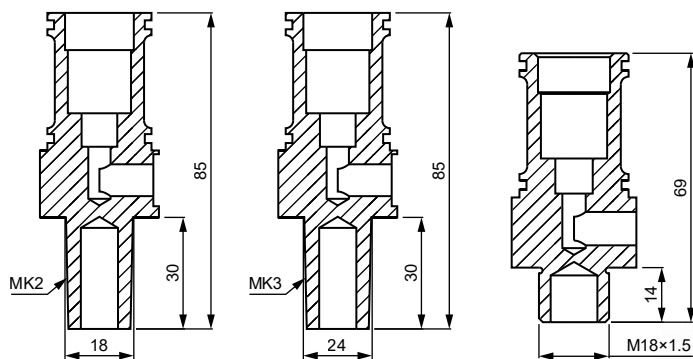


Na objednávku dodávame aj kolíky z materiálu Volcera.  
Kód produktu: „8440-ZK-xxxxx“ („xxxxx“ je posledné  
päťčíslicie v tabuľke, napr. pre Ø15.0 je kód 8440-ZK-11121)

# ZOSTAVY PRE NAVAROVANIE MATÍC M14 CHLADENÉ VODOU

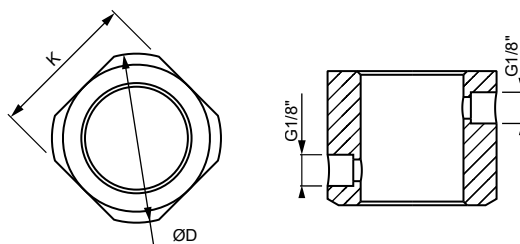
Pro Spot

## DRŽIAKY ELEKTRÓD



VEĽKOSŤ MATICE	KUŽEL MK2	KUŽEL MK3	ZÁVIT M18x1.5
M14	1111-ZK-20565	1111-ZK-20566	1111-ZK-20567

## CHLADIACI KRÚŽOK



VEĽKOSŤ MATICE	OZNAČENIE	ØD	K
M14	1113-ZK-19770	65	56

## PRÍSLUŠENSTVO K DRŽIAKOM ELEKTRÓD

PRUŽINA



O-KRÚŽOK



RÝCHLOSPOJKA

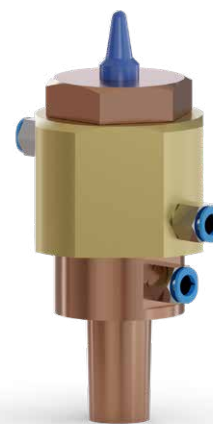


DĹŽKA DRŽIAKA	OZNAČENIE
od 40 mm	1112-ZK-12207

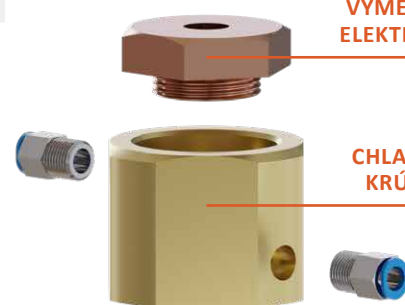
TYP DRŽIAKA	OZNAČENIE
M14	1123-Z-77089

—	OZNAČENIE
prívod stlačeného vzduchu G1/8"-Ø6	1116-ZK-12353

DOCCERAM  
ADVANCED CERAMIC SOLUTIONS



VÝMENNÁ  
ELEKTRÓDA



CHLADIACI  
KRÚŽOK

POLOHOVACÍ  
KOLÍK



PRUŽINA



DRŽIAK  
ELEKTRÓDY S  
O-KRÚŽKAMI



RÝCHLOSPOJKA  
NA STLAČENÝ  
VZDUCH

